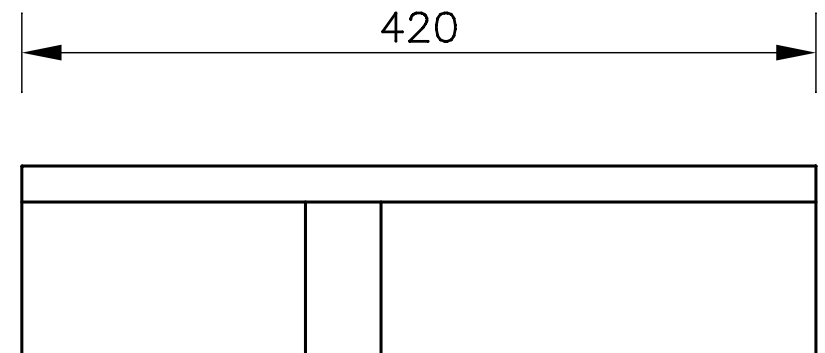
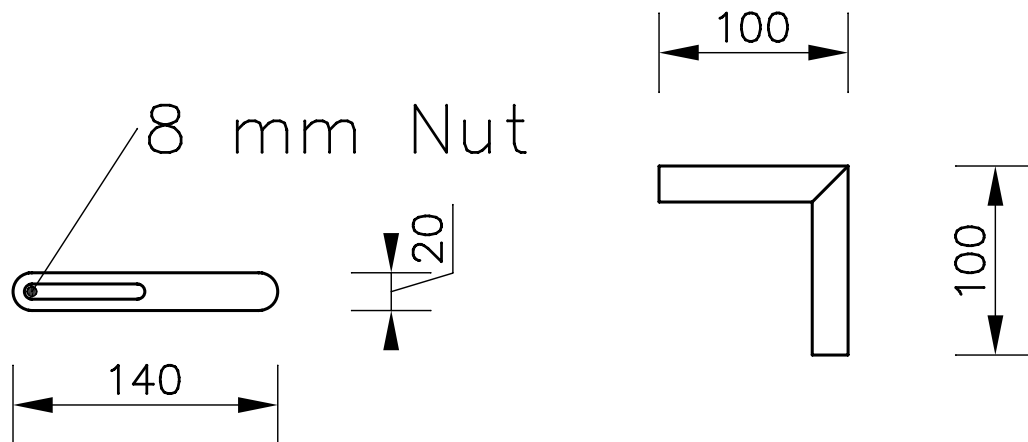
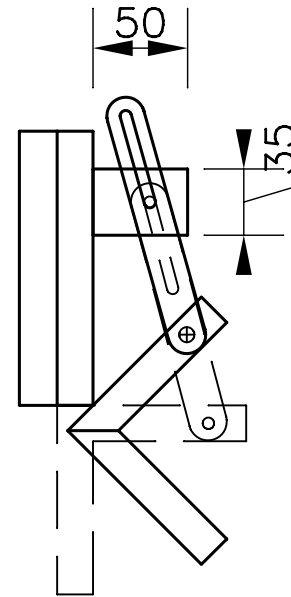
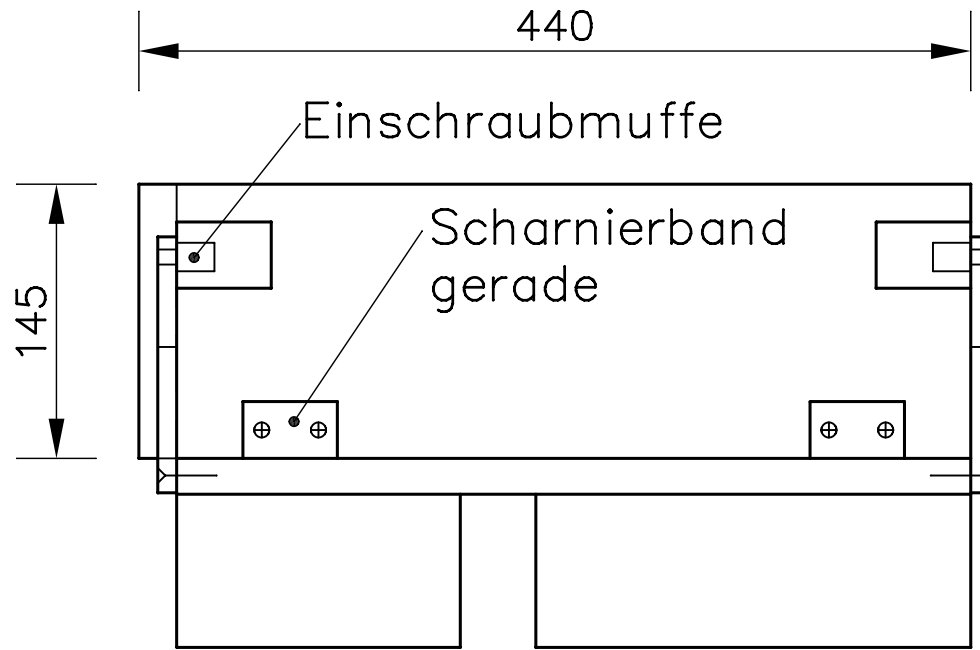


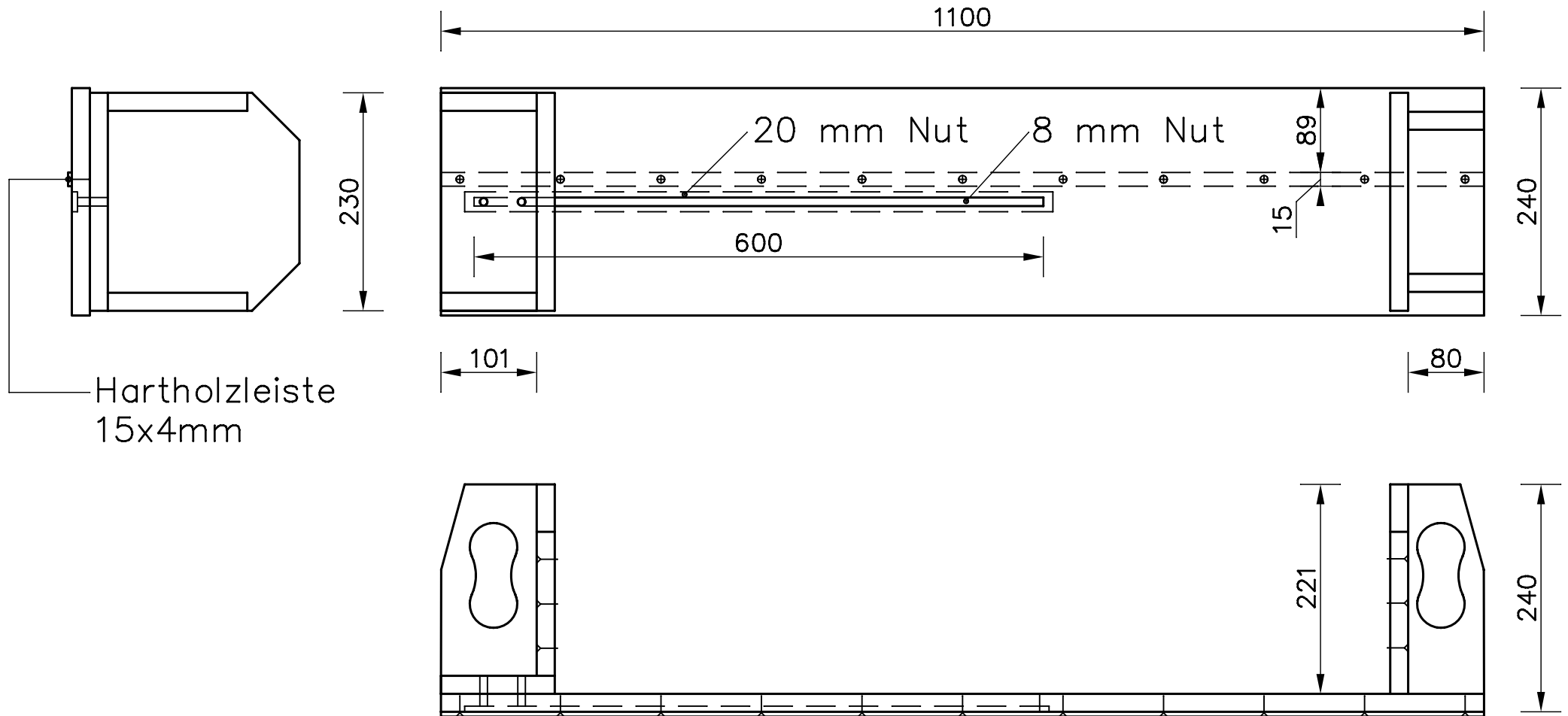
Verstellbare Vorrichtung für Diagonalschnitte

Hammer®

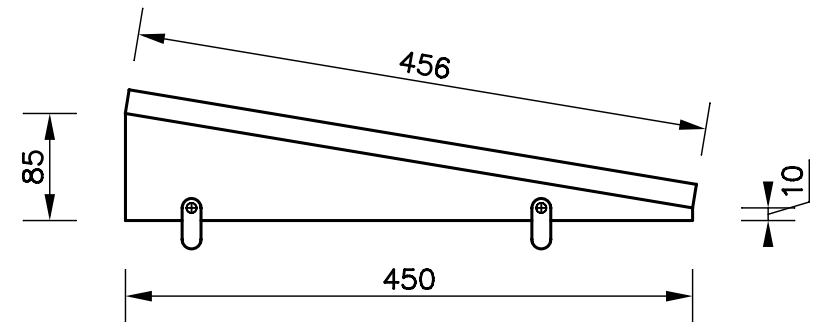
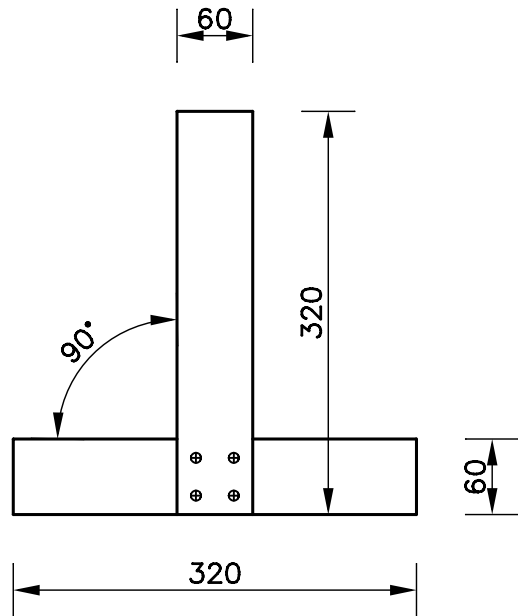


Vorrichtung zum Auftrennen von Rundholz

Hammer®



Vorrichtung für Zinkenschnitte



Zinkenteilung 1:6

